



# David

Vehículo blindado liviano

El Vehículo Blindado David Light de MDT es un vehículo todoterreno de bajo costo, con capacidad de supervivencia, protegido contra la luz que tiene capacidad para cuatro, seis u ocho tripulantes. Su cápsula blindada se monta en una camioneta Toyota® Land Cruiser®, Hilux® o LandRover® Defender®. El David ofrece ventajas probadas en combate en energía, versatilidad, protección, y coste del ciclo de vida.

**S:HLADOT**

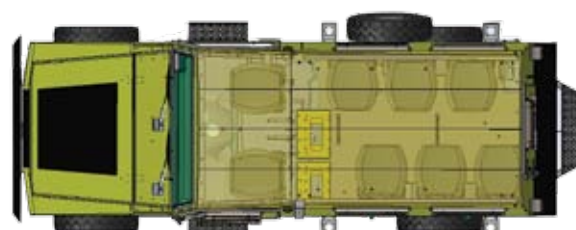
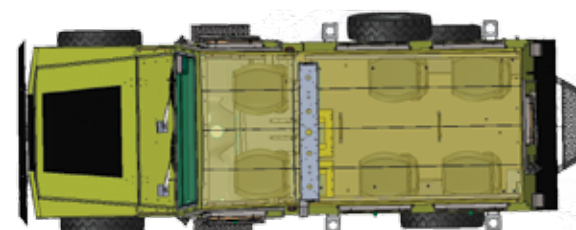
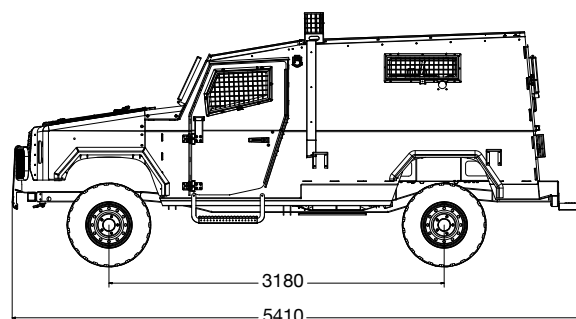
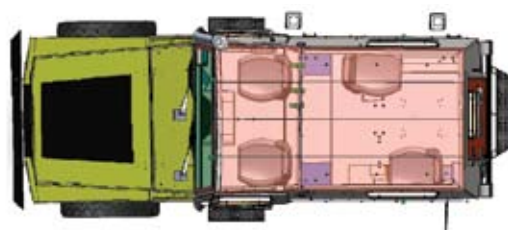
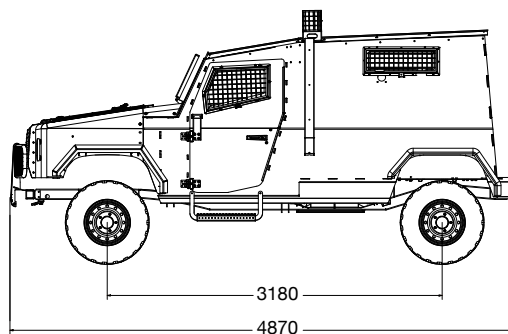
# David

## Vehículo blindado liviano

El David ha estado en servicio en condiciones de combate por más de 10 años. Centenas han sido colocados en campo, con actividad de combate diaria. El David ha sufrido ataques terroristas que han ido desde rocas y piedras hasta armas de asalto y dispositivos improvisados. Ha demostrado su capacidad, salvando vidas de numerosos operadores, una y otra vez.

- Basado en componentes Toyota
- Hasta 4.5 ton GVW
- Cápsula blindada probada en batalla - centenas en uso por la IDF
- Hasta protección de STANAG II
- Hasta 8 pasajeros (hasta 6 si mirando adelante)
- Opción de torreta de techo
- Opción de 24V

Peso Bruto del Vehículo (GVW)	4500 kg
Pasajeros	4, 6 or 8
Distancia entre ejes	3085 mm
Longitud total (corto / largo)	4870 / 5040 mm
Ancho total	1970 mm
Altura total	2230 mm
Distancia al suelo	225 mm
Ángulo de Aproximación/Salida	46°/ 30°
Potencia	148 HP
Torque	408 Nm
Transmisión	Manual / Automática
Puertas	3
Aire Acondicionado	Frontal / Trasero
Escotilla de techo	Opcional
Sistema de 24V	Opcional



## Acerca de Shladot

Shladot ha estado sirviendo al establecimiento de la defensa por más de cuarenta años, proporcionando soluciones globales movilizadas y ejecutando complejos proyectos llave en mano. Con amplias competencias en ingeniería, diseño, fabricación mecánica e integración de sistemas, nuestro equipo multidisciplinario ofrece soluciones hechas a la medida que atienden a un amplio espectro de necesidades militares y de seguridad nacional. Estas incluyen refugios, remolques y vehículos de comando y control; vehículos de finalidades especiales, plataformas y remolques; petroleros; vehículos blindados y vehículos totalmente equipados, así como blindaje para aviones.

### Shladot Ltd.

18 Keren Hayesod st.  
Kiriata P.O.Box 10656  
Haifa Bay 2611801 Israel

Tel: +972 4 880 8000  
info@shladot.com  
[www.shladot.com](http://www.shladot.com)

**SHLADOT**