



Transportador de Tanques de Gran Tonelaje

La gama de remolques de Transporte de Tanques de Gran Tonelaje (Heavy Duty Tank Transporter – HDTT) de Shladot está diseñada para operaciones duraderas y resistentes, manteniendo al mismo tiempo simplicidad y rentabilidad. Con una carga útil sólida de hasta 77 toneladas métricas, la serie HDTT utiliza sólo dos ejes. Esto ahorra la necesidad de operar y mantener costosos sistemas de dirección de varios ejes. El HDTT ha sido seleccionado por la Fuerza de Defensa de Israel (IDF) por su diseño robusto, facilidad de operación y costo del ciclo de vida.

SHLADOT

Transportador de Tanques de Gran Tonelaje

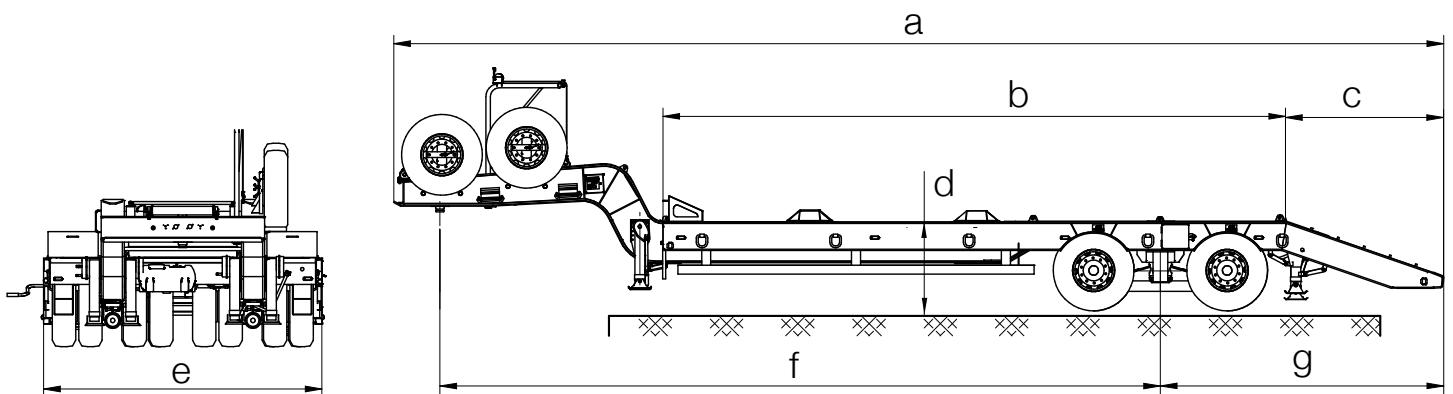
Remolques Sólidos de Plataforma Baja

Abasteciendo una variedad de clientes y aplicaciones, la gama de remolques HDTT es modular y puede ser adaptada a necesidades específicas, implementando distintas capacidades de carga útil, configuración y cantidad de ejes, puntos de amarre de equipos, etc.

- Peso bruto del vehículo – Hasta 96,000 Kg.
- Carga útil – Hasta 77,500 Kg.
- Diseño de eje doble y triple (SAF-Holland o equivalente)
- Sistema de corte neumático con EBS (Wabco o equivalente)
- Resistente dispositivo mecánico de apoyo de dos velocidades
- Opción de estabilizador hidráulico trasero
- Opción de sistema de distribución de lubricación
- Opción de sistema central de inflado de neumáticos

Transportador de Tanque HDTT SD96

Peso bruto del vehículo (GVW)	96,000 kg
Carga útil (hasta)	77,500 kg
(a) Longitud total (Hasta)	14,150 mm
(b) Longitud de carga (Hasta)	8,400 mm
(c) Longitud de Corte de Milano (Hasta)	2,130 mm
(d) Altura de la plataforma (Hasta)	1,250 mm
(e) Ancho total (Hasta)	3,750 mm
(f) Distancia entre ejes (Hasta)	9,710 mm
(g) Soporte trasero (Hasta)	3,820 mm
Capacidad de carga de los ejes	2 x 16,800 kg
Tipo de Suspensión	Buggy
Sistema de Freno	Neumático (w/EBS)
Neumáticos	16
Tamaño de los Neumáticos	315/80 R22.5
Soportes de repuesto	4
King-Pin	3.5"
Dispositivo de apoyo	Dos Velocidades, Mecánico
Capacidad de carga del tren de aterrizaje	90,000
(Estática / Dinámica)	28,000 kg
Sistema Eléctrico	12 / 24V



Acerca de Shladot

Shladot ha estado sirviendo al establecimiento de la defensa por más de cuarenta años, proporcionando soluciones globales movilizadas y ejecutando complejos proyectos llave en mano. Con amplia competencia en ingeniería, diseño, fabricación mecánica e integración de sistemas, nuestro equipo multidisciplinario ofrece soluciones hechas a la medida que atienden a un amplio espectro de necesidades militares y de seguridad nacional. Estas incluyen refugios, remolques y vehículos de comando y control; vehículos de finalidades especiales, plataformas y remolques; petroleros; vehículos blindados y vehículos totalmente equipados y blindaje de aviones.

Shladot Ltd.

18 Keren Hayesod st.
Kiriath Ata P.O.Box 10656
Haifa Bay 2611801 Israel

Tel: +972 4 880 8000
info@shladot.com
www.shladot.com

SHLADOT